

LAVATRICI SENZA FISSAGGIO A PAVIMENTO ALTA ECONOMICITÀ

FX
SERIE

FX65	FX80	FX105	FX135
6,5KG 13LB	7,5KG 18LB	10,5KG 24LB	13,5KG 31LB



DESCRIZIONE

- Senza fissaggio a pavimento, alto numero di giri (fino a 1165 giri/min. - FX65,80)
- Pannello superiore inox & pannello frontale e pannelli laterali grigio antracita
- Cesto inox
- Xcontrol – sistema di programmazione di facile comando
- Vaschetta saponi brevettata
- Grande valvola di scarico (Ø 76mm)
- Tutte le parti della macchina facilmente accessibili dalla parte frontale
- Grande apertura della porta per facile carico e scarico

OPZIONI

- XControl Plus - Comando completamente programmabile
- Gestione con gettoniera con programmatore
- Pannello frontale e pannelli laterali inox
- Ingresso USB (sul pannello posteriore)
- EasySoap - collegamento dei detersivi liquidi
- Pompe dei detersivi liquidi
- Kit per il collegamento per il riciclo dell'acqua
- Versione con riscaldamento a vapore
- Pompa di scarico (FX65, 80)



CONSTRUZIONE
ECONOMICA



GRANDE
APERTURA
DELLA PORTA



BASSO CONSUMO
DELL'ACQUA
E D'ENERGIA

 cascade
drum

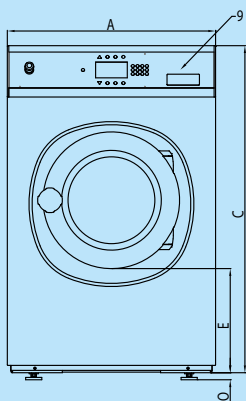
 TRACE-TECH

 XCONTROL

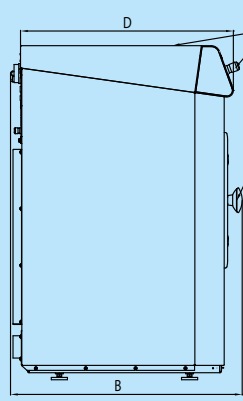
 supereco
washing programmes

GET AHEAD IN LAUNDRY 

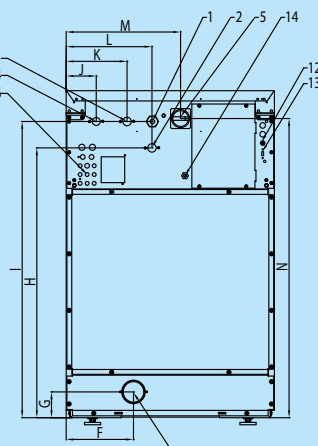
TIPO		FX65	FX80	FX105	FX135
CESTO					
capacità massima 1:9	kg (lb)	7 (15)	9 (20)	12 (26)	15 (33)
capacità 1:10	kg (lb)	6,5 (13)	7,5 (18)	10,5 (24)	13,5 (31)
diametro del cesto	l	65	75	105	135
diametro	mm	530	530	620	620
GIRI					
giri del lavaggio	giri/min.	49	49	49	49
giri del lavaggio	giri/min.	1165	1165	1075	1075
G-FATTORE					
		400	400	400	400
RISCALDAMENTO					
elettrico (standard)	kW	6 / 9	6 / 9	6 / 9 / 12	9 / 12
vapore	bar	1 - 8	1 - 8	1 - 8	1 - 8
acqua calda	°C	90	90	90	90
Rumorosità	dB (A)	< 65	< 65	< 65	< 65
Collegamento dell'acqua		3/4"	3/4"	3/4"	3/4"
Pressione dell'acqua	kPa	100-800	100-800	100-800	100-800
Pressione dell'acqua del riciclo	kPa	300-500	300-500	300-500	300-500
Portata dell'acqua nella valvola di carico	l/min	20	20	20	20
Valvola di scarico esterna	Ø mm	76	76	76	76
Portata dell'acqua nella valvola di scarico	l/min	210	210	210	210
Collegamento del vapore		1/2"	1/2"	1/2"	1/2"
DIMENSIONI					
Dimensione AxLxP	mm	1115x710x740	1115x710x790	1225x795x795	1225x795x945
Peso netto	kg	170	185	210	255
DATI DI TRASPORTO					
Dimensioni (imballo) AxLxP	mm	1245x750x840	1245x750x840	1345x835x840	1345x835x985
Peso lordo	kg	180	200	235	275



Vista frontale



Vista laterale



Vista posteriore

1. Collegamento elettrico
2. Acqua calda
3. Acqua dura fredda
4. Acqua dolce fredda
5. Interruttore generale
6. Collegamento dei detersivi liquidi
7. Valvola di scarico
8. Vaschetta detersivi
9. Pannello di comando
10. Interruttore di emergenza
11. Grande apertura della porta
FX65, FX80: Ø 330;
FX105, FX135: Ø 410
12. Fusibili
13. Ingresso USB
14. Collegamento elettrico dei detersivi liquidi

DIMENSIONI

	A	B	C	D	E	F	G	H	I	J	K	L	M	N	O
FX65	710	740	1115	676	349	230	82	914	1004	113	218	293	390	1020	24
FX80	710	790	1115	726	349	230	88	920	1010	113	218	293	390	1020	24
FX105	795	795	1225	761	342	230	88	1030	1120	103	208	293	475	1130	24
FX135	795	945	1225	911	342	230	88	1030	1120	103	208	293	475	1130	24

larghezza profondità altezza

		FX80
Consumo dell'acqua	l/kg	6,6
Consumo d'energia	kWh/kg	0,18

* Programma n.11



WATCH
THE FX VIDEO

www.bit.ly/videofx



La società si riserva il diritto di cambiare le macchine e le specifiche citate in questo prospetto in qualsiasi momento, senza preavviso. I dettagli e le illustrazioni sono soltanto a carattere informativo e mai vincolanti.

www.primuslaundry.com

Primus by Alliance Laundry Systems

