

ESSICCATORI ROTATIVI

T
SERIE

T 11	TAMS13	T 13	T 13/13	T 16
11KG 24LB	13KG 27LB	13KG 20LB	2X13KG 2X27LB	16KG 35LB



DESCRIZIONE

- Grande cesto in acciaio inox
- Microprocessore semplice da usare
- Asciugatura tramite sistema brevettato RADAX® = assiale+radiale. Massima trasmissione del caldo, basso consumo di energia, breve tempo di asciugatura
- Grande apertura dell'oblo' per facile carico e scarico

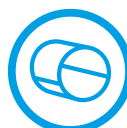
OPZIONI

- Con gettoniera incorporata frontale
- Inversione cesto
- Comando Full control
- Rilevamento di umidità residua Sensodry®:
 - asciugatura ideale per tessuti delicati
 - rilevazione dell'umidità in grad. °C
 - ideale in combinazione lavaggio SoftWash®
 - ideale per lavanderie a secco
 - ideale per indumenti ignifughi
 - ideale per trattamenti tessili particolari
 - disponibile con Easy e Full control
- Pannello frontale inox

T 13/13



TAMS13



CESTO IN
ACCIAIO
INOX



PORTA EXTRA
LARGA



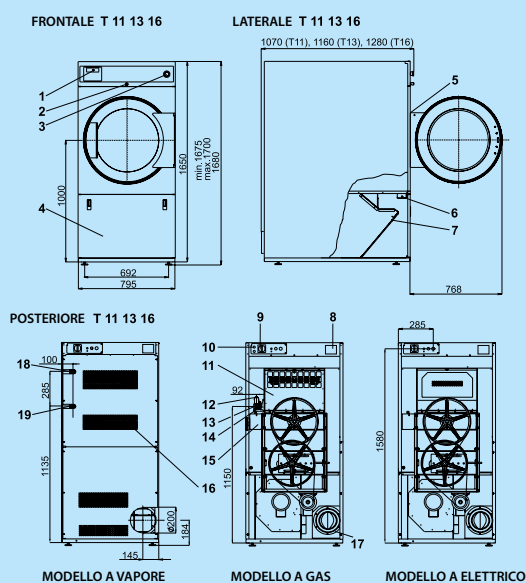
EFFICIENZA
ENERGETICA



GET AHEAD IN LAUNDRY

TIPO		T11	TAM13	T13	T13/13	T16
CAPACITÀ						
Capacità del cesto	kg/lb	11/24	13/27	13/27	2x13/2x27	16/35
Dimensioni del cesto	l	250	285	285	2x285	345
Volume del cesto	mm	Ø 760	Ø 760	Ø 760	2xØ 760	Ø 760
Numero dei cesti		1	1	1	2	1
Numero di porte		1	1	1	2	1
USCITA ARIA	m ³ /h	520	550	550	1050	600
ASCIUGATURA MEDIA	l/min.	190	225	225	2x225	300
MOTORI						
Ventilazione	kW	0,55	0,75	0,55	2x0,75	0,55
Centrale	kW	0,25	0,25	0,25	2x0,25	0,25
RISCALDAMENTO A GAS						
Collegamento a gas	NPT	3/4"	3/4"	3/4"	2x3/4"	3/4"
Alimentazione elettrica		3x220-240V 50Hz, 1x220-240V 50Hz, 3x380-415V 50Hz				
Potenza assorbita	kW	16,5	19,5	19,5	2x19,5	25
	kBTU/h	56,3	66,5	66,5	2x66,5	85,3
RISCALDAMENTO A VAPORE						
Collegamento al vapore	NPT	3/4"		3/4"	3/4"	3/4"
Alimentazione elettrica		3x220-240V 50Hz 1x220-240V 50Hz 3x380-415V 50Hz		3x220-240V 50Hz, 1x220-240V 3x380-415V 50Hz		
Potenza del vapore *	kW	16,5-22		19,5-27	2x19,5-27	22-32
Pressione di vapore	bar	3-6/7-10		3-6/7-10	3-6/7-10	3-6/7-10
RISCALDAMENTO ELETTRICO						
Alimentazione elettrica		3x220-240V 50Hz, 3x380-415V 50Hz, 3x480V 60Hz				
Potenza assorbita	kW	13,5	18,0	18,0	2x18,0	24,0
PROGRAMMATORE						
Easy control - antivandalò		Standard	Standard (No coin)	Standard	Standard	Standard
Full control		Available	Available	Available	Available	Available
USCITA ARIA	mm	200				
DIMENSIONI						
A×L×P	mm	1680x795x1070	1075x795x1240	1680x795x1160	2030x795x1240	1680x795x1280
Peso netto	kg	230	185	250	370	250
DATI DI TRASPORTO						
Dimensioni (imballo) A×L×P	mm	1785x855x1100	1160x880x1325	1785x855x1190	2120x880x1325	1785x855x1310
Peso lordo	kg	240	200	265	385	270

* La produzione di vapore è variabile a seconda della pressione, Dati relativi alle dimensioni delle macchine includendo tutte le parti



1. Pannello di comando
2. Serratura pannello comando
3. Stop centrale (non nella versione a gettoniera)
4. Coperchio del filtro polvere
5. Microinterruttore della serratura porta
6. Microinterruttore del coperchio del filtro polvere
7. Filtro polvere
8. Targhetta di produzione
9. Interruttore generale
10. Alimentazione elettrica
11. Camera di riscaldamento
12. Valvola gas (solo per modelli a gas)
13. Regolatore di pressione (solo per modelli a gas)
14. Collegamento al gas (solo per modelli a gas)
15. Regolazione della portata aria
16. Uscita del camino di tiraggio

La società si riserva il diritto di cambiare le macchine e le specifiche citate in questo prospetto in qualsiasi momento, senza preavviso. I dettagli e le illustrazioni sono soltanto a carattere informativo e mai vincolanti.

www.primuslaundry.com

Primus by Alliance Laundry Systems

