

# STIRATRICI INDUSTRIALI AUTOASCIUGANTI CON INTRODUTTORE E PIEGATRICE LONGITUDINALE INCORPORATO

I  
SERIE

IFF 50

500MM



COSTRUZIONE  
ERGONOMICA



SOLUZIONE  
GLOBALE  
DA STIRO



SOLO UN  
OPERATORE



PIEGATRICE



ACCATASTATORE



## DESCRIZIONE

- Rullo con ampio contatto della biancheria 3000
- Protezione salvamani e stop d'emergenza per un'elevata sicurezza
- Cinghie di stiratura in Meta Aramid ultraresistenti
- Raffreddamento automatico del rullo
- Microprocessore semplice da usare con 20 programmi impostati
- Indicatore di velocità e di temperatura di stiratura
- Retromarcia del rullo
- Piegatura impostabile

- Sistema d'introduzione e di piegatura longitudinale incorporato
- Motore a frequenza controllata (inverter)
- Filtri della polvere facilmente estraibili
- Barra antistatica standard
- Sistema Easyfold® esigenza minore di manutenzione (niente fascette nè rulli)
- Riscaldamento elettrico, a gas o a vapore

## OPZIONI

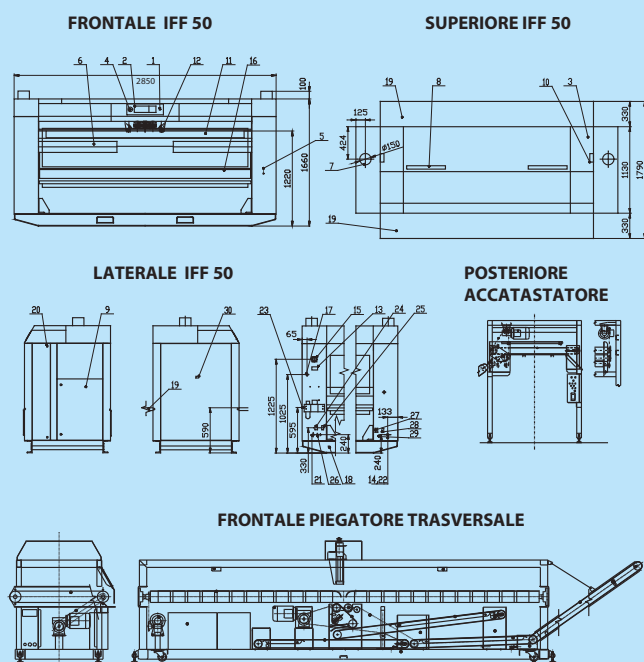
- Piegatrice longitudinale ed accatastatore
- Rullo cromato per migliore conducibilità termica

TIPO		IFF50-200	IFF50-250	IFF50-320
DIAMETRO DEL RULLO	mm	500	500	500
LUNGHEZZA DEL RULLO	mm	2000	2500	3200
<b>RISCALDAMENTO</b>				
Elettrico	kW	38	72	-
A gas	kW	36	52	66
A vapore	kg/h	49	68	88
<b>MOTORE</b>				
Motore del rullo	kW	0,98	1,2	1,2
Motore del ventilatore	kW	0,18/0,255	2x0,18/0,255	2x0,18/0,255
<b>CAPACITÀ*</b>				
Alimentazione elettrica e gas	kg/h	80	95	120
Alimentazione a vapore	kg/h	95	115	145
<b>INDICATORE DELL'UMIDITÀ RESIDUA</b>				
	%	40	40	40
<b>VELOCITÀ DEL RULLO</b>				
	m/min.	1,5-8	1,5-8	1,5-8
<b>VOLTAGGIO</b>				
		3x380-415V+N 50/60Hz, 3x208-240V 50/60Hz		
<b>COLLEGAMENTO ALL'ARIA COMPRESSA**</b>				
	inch	exterior: 1/2 - interior: 1/4		
<b>DIMENSIONI</b>				
Macchina stiratrice AxLxP senza imballo	mm	1760x2850x1320	1760x3450x1320	1760x4050x1320
Piegatore trasversale AxLxP senza imballo	mm	-	1010x3500x870	1010x4100x870
Accatastatore AxLxP senza imballo	mm	-	1300x2754x1220	1300x2754x1220
<b>DATI DI TRASPORTO</b>				
Macchina stiratrice peso netto/lordo	kg	1720/1990	2180/2460	2400/2770
Macchina stiratrice AxLxP volume di imballo	mm	2090x2990x1450	2090x3590x1450	2090x4190x1450
Piegatore trasversale peso netto/lordo	kg	-	515/760	560/810
Piegatore trasversale AxLxP volume di imballo	mm	-	1390x3730x1050	1390x4330x1050
Accatastatore peso netto/lordo	kg	-	290/490	290/490
Accatastatore AxLxP volume di imballo	mm	-	1575x3050x1250	1575x3050x1250

\* Testato in conformità ISO9398-1

\*\* Compressore non incluso

Dati relative alle dimensioni delle macchine includendo tutte le parti



1. Tasto dell'introduttore
2. Pannello di comando
3. Copertura superiore
4. Stop centrale
5. Azionamento manuale del rullo
6. Spazzole di tiratura
7. Uscita per scarico dal camino
8. Filtro
9. Quadro elettrico
10. Sospensione eyes
11. Nastri introduttori
12. Introduttore
13. Scheda di produzione
14. Scarico della condensa (solo per versione a gas)
15. Interruttore generale
16. Incanalatura anteriore
17. Ingresso vapore (solo per versione a vapore)
18. Messa a terra
19. Tavolo della piegatrice
20. Chiusura del coperchio laterale
21. Alimentazione elettrica
22. Ingresso gas (solo per versione a gas)
23. Alimentazione di aria compressa
24. Alimentazione elettrica della piegatrice trasversale
25. Connettore di comando della piegatrice trasversale
26. Mandata di aria compressa per piegatrice trasversale
27. Alimentazione elettrica dell'accatastatore
28. Connettore di comando dell'accatastatore
29. Ingresso di aria compressa per accatastatore
30. Visiera del bruciatore (solo per versione a gas)

La società si riserva il diritto di cambiare le macchine e le specifiche citate in questo prospetto in qualsiasi momento, senza preavviso. I dettagli e le illustrazioni sono soltanto a carattere informativo e mai vincolanti.

[www.primuslaundry.com](http://www.primuslaundry.com)

Primus by Alliance Laundry Systems

