

LAVATRICI SUPERCENTRIFUGANTI SENZA FISSAGGIO A PAVIMENTO

FX
SERIE

FX180	FX240	FX280
18KG 39LB	24KG 52LB	28KG 61LB



DESCRIZIONE

- Senza fissaggio a pavimento, alto numero di giri
- Pannello superiore inox & pannello frontale e pannelli laterali grigio antracita
- Cesto inox
- Xcontrol - sistema di programmazione di facile comando
- Vaschetta saponi brevettata
- Prese dell'acqua più grandi (FX280)
- Grande valvola di scarico (Ø 76mm)
- Tutte le parti della macchina facilmente accessibili dalla parte frontale
- Grande apertura della porta per facile carico e scarico

OPZIONI

- XControl Plus - Comando completamente programmabile
- Gestione con gettoniera con programmatore
- Pannello frontale e pannelli laterali inox
- Ingresso USB (sul pannello posteriore)
- EasySoap - collegamento dei detersivi liquidi
- Pompe dei detersivi liquidi
- Kit per il collegamento per il riciclo dell'acqua
- Versione con riscaldamento a vapore
- Prese dell'acqua più grandi (FX180, 240)



CONSTRUZIONE
ECONOMICA



GRANDE
APERTURA
DELLA PORTA



BASSO CONSUMO
DELL'ACQUA
E D'ENERGIA

 cascade
drum

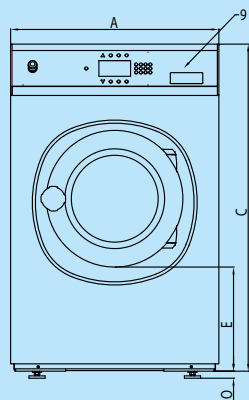
 TRACE-TECH

 XCONTROL

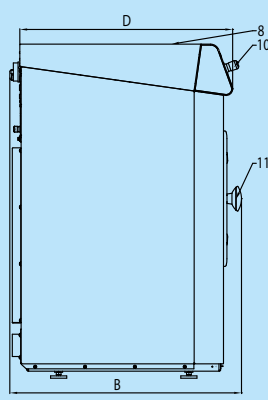
 supereco
washing programmes

GET AHEAD IN LAUNDRY 

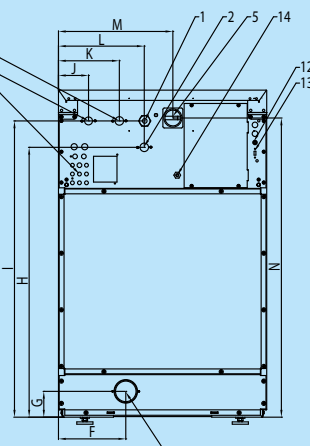
TIPO		FX180	FX240	FX280
CESTO				
capacità massima 1:9	kg	20	27	32
capacità 1:10	kg	18	24	28
diametro del cesto	l	180	240	280
diametro	mm	750	750	750
GIRI				
giri del lavaggio	giri/min.	42	42	42
giri del lavaggio	giri/min.	980	980	915
G-FATTORE				
		400	400	350
RISCALDAMENTO				
elettrico (standard)	kW	12 / 18	18	18 / 21,9
vapore	bar	1-8	1-8	1-8
acqua calda	°C	90	90	90
Rumorosità	dB (A)	< 65	< 65	< 65
Collegamento dell'acqua		3/4"	3/4"	3/4"
Pressione dell'acqua	kPa	100-800	100-800	100-800
Pressione dell'acqua del riciclo	kPa	300-500	300-500	300-500
Portata dell'acqua nella valvola di carico	l/min	20	20	20-50
Valvola di scarico esterna	Ø mm	76	76	76
Portata dell'acqua nella valvola di scarico	l/min	210	210	210
Collegamento del vapore		1/2"	1/2"	1/2"
DIMENSIONI				
Dimensione AxLxP	mm	1410×970×970	1410×970×1105	1410×970×1185
Peso netto	kg	380	430	495
DATI DI TRASPORTO				
Dimensioni (imballo) AxLxP	mm	1550×1025×1015	1550×1025×1150	1550×1025×1225
Peso lordo	kg	395	450	515



Vista frontale



Vista laterale



Vista posteriore

1. Collegamento elettrico
2. Acqua calda
3. Acqua dura fredda
4. Acqua dolce fredda
5. Interruttore generale
6. Collegamento dei detersivi liquidi
7. Valvola di scarico
8. Vaschetta detersivi
9. Pannello di comando
10. Interruttore di emergenza
11. Grande apertura della porta Ø 460 mm
12. Fusibili
13. Ingresso USB
14. Collegamento elettrico dei detersivi liquidi

DIMENSIONI

	A	B	C	D	E	F	G	H	I	J	K	L	M	N	O
FX180	970	970	1410	906	477	270	108,5	1215	1297,5	102,5	208	293	610	1315	24
FX240	970	1105	1410	1041	477	270	108,5	1215	1297,5	102,5	208	293	610	1315	24
FX280	970	1185	1410	1116	477	270	108,5	1215	1305	102,5	208	293	610	1315	24

larghezza profondità altezza



WATCH
THE FX VIDEO

www.bit.ly/videofx



La società si riserva il diritto di cambiare le macchine e le specifiche citate in questo prospetto in qualsiasi momento, senza preavviso. I dettagli e le illustrazioni sono soltanto a carattere informativo e mai vincolanti.

www.primuslaundry.com

Primus by Alliance Laundry Systems

